

SIN DES

Zsírzófej, DES

HANSA FLEX

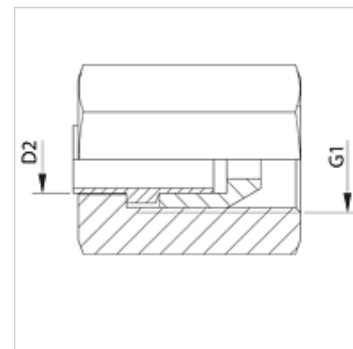
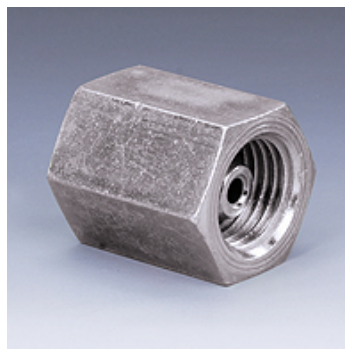
Tulajdonságok

Csatlakozás 1 metrikus hengeres belső menet

alkalmas a következőkhöz Dízel gyorsösszekötő

Anyag Acél

Felületvédelem Galvanikusan bevonatolt



Cikk

Megnevezés	G1	cső külső Ø-höz (mm)
SIN 12 DES	M 12 x 1,5	6
SIN 14 DES	M 14 x 1,5	6