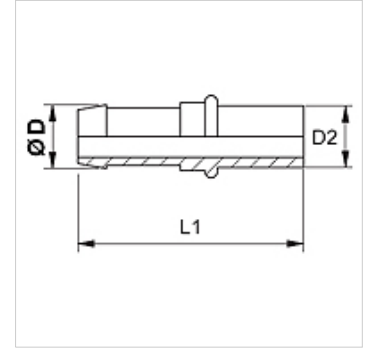


Tulajdonságok

| | |
|-------------------------|-------------------------|
| Csatlakozás 1 | Csőcsonk |
| 1 tömítési forma | Vágógyűrű csatlakozás |
| Rövidítés | BEL |
| Szabvány | ISO 8434-1 |
| Anyag | Acél |
| Felületvédelem | Galvanikusan bevonatolt |



Megjegyzés

Ne használja új szerkezeteknél, a következőt javasoljuk: SIN...AFL.

A metszőgyűrű végszerelésnek edzett előszerelt/-ő csokban (VOM...) kell történnie.

Az illesztett foglalatot a tömlő típusa szerint kell kiválasztani.

Cikk

| Megnevezés | DN | Méret | coll | Ø D (mm) | Ø d2 (mm) | L1 (mm) |
|---------------------|----|-------|-------|-------------|--------------|------------|
| SIN 03 FL 02 | 3 | 2 | 1/8" | - | 4 | 54 |
| SIN 04 FL 03 | 4 | 3 | 3/16" | 6,0 | 5 | 48 |
| SIN 04 FL | 4 | 3 | 3/16" | 6,0 | 6 | 54 |
| SIN 06 FL | 6 | 4 | 1/4" | 8,0 | 8 | 51 |
| SIN 08 FL | 8 | 5 | 5/16" | 10,0 | 10 | 51 |
| SIN 10 FL | 10 | 6 | 3/8" | 12,0 | 12 | 57 |
| SIN 13 FL | 12 | 8 | 1/2" | 15,0 | 15 | 61 |
| SIN 16 FL | 16 | 10 | 5/8" | 18,0 | 18 | 76 |

kiegészítő elemek

| | |
|------------|-------------------|
| VOM | Előszerelő csokok |
|------------|-------------------|