

# SIN HM

Nagynyomású csőszerelvény csőcsonk, AGM-lapos

**HANSA FLEX**

## Tulajdonságok

**Csatlakozás 1** metrikus hengeres külső menet

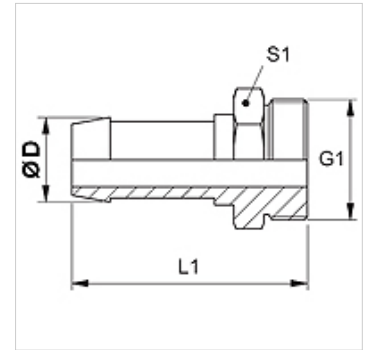
**1 tömítési forma** lapos tömítés

**Rövidítés** AGM

**Szabvány** DIN 3852  
ISO 724

**Anyag** Acél

**Felületvédelem** Galvanikusan bevonatolt



## Megjegyzés

Az illesztett foglalatot a tömlő típusa szerint kell kiválasztani.

## Cikk

Megnevezés	DN	Méret	coll	Ø D (mm)	G1
SIN 13 HM	12	8	1/2"	15,0	M 22 x 1,5
SIN 13 HM 16	12	8	1/2"	15,0	M 26 x 1,5
SIN 16 HM	16	10	5/8"	18,0	M 26 x 1,5