

# SIN T VB

Zsírzófej, VB T-idom

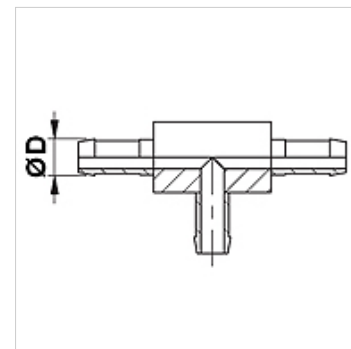
**HANSA FLEX**

## Tulajdonságok

Csatlakozás 1 - 3 Tömítőcsatlakozás

Anyag Acél

Felületvédelem Galvanikusan bevonatolt



## Megjegyzés

Az illesztett foglalatot a tömlő típusa szerint kell kiválasztani.

## Cikk

Megnevezés	DN	Méret	coll	Ø D (mm)
SIN 03 T VB	3	2	1/8"	5,0
SIN 04 T VB	4	3	3/16"	6,0
SIN 06 T VB	6	4	1/4"	8,0
SIN 08 T VB	8	5	5/16"	10,0
SIN 10 T VB	10	6	3/8"	12,0