

TR BR

Csőcsok, RGN

HANSA FLEX

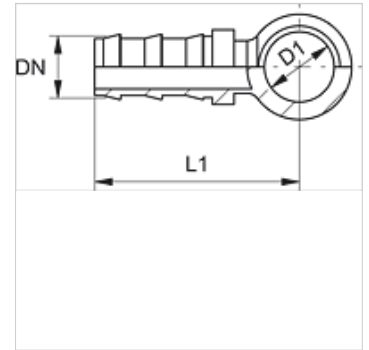
Tulajdonságok

Csatlakozás 1 Collos gyűrűszem

Szabvány DIN 7642

Anyag Acél

Felületvédelem Galvanikusan bevonatolt



Cikk

Megnevezés	DN	Méret	coll	D1 (mm)
TR 08 BR 10	8	5	5/16"	17