

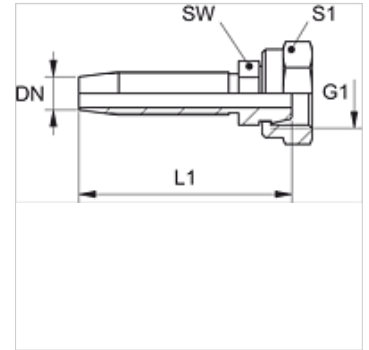
TRN AB

Csavaros zsírzófej, DKR

HANSA FLEX

Tulajdonságok

Csatlakozás 1	BSP-anyamenet
1 tömítési forma	60°-os külső kúp
Rövidítés	DKR
Szabvány	ISO 8434-6 BS 5200
Anyag	Acél
Felületvédelem	Galvanikusan bevonatolt



Megjegyzés

Az illesztett foglalatot a tömlő típusa szerint kell kiválasztani.

Cikk

Megnevezés	DN	Méret	coll	G1	L1 (mm)	SW (mm)	S1
TRN 04 AB 06	5	3	3/16"	G 1/4" -19	42,5	12	17
TRN 06 AB	6	4	1/4"	G 1/4" -19	58,5	12	17
TRN 10 AB	10	6	3/8"	G 3/8" -19	68,5	17	22