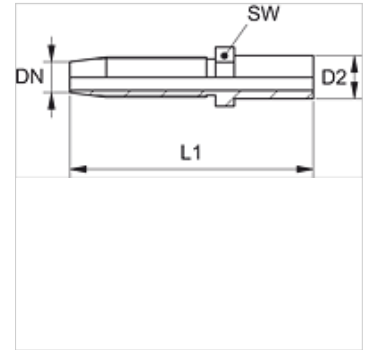


TRN FL / TRN FS

Menetes csőcsonk, BEL / BES

Tulajdonságok

Csatlakozás 1	Csőcsonk
1 tömítési forma	Vágógyűrű csatlakozás
Rövidítés	BEL
Szabvány	ISO 8434-1
Anyag	Acél
Felületvédelem	Galvanikusan bevonatolt



Megjegyzés

Az illesztett foglalatot a tömlő típusa szerint kell kiválasztani.
A metszőgyűrű végszerelésnek edzett előszerelt/-ő csonkban (VOM...) kell történnie.

Cikk

Megnevezés	DN	Méret	coll	Kivitel	D2 (mm)	L1 (mm)	SW (mm)
TRN 04 FL	5	3	3/16"	L	6,0	49,5	10
TRN 06 FL	6	4	1/4"	L	8,0	67,5	12
TRN 08 FL	8	5	5/16"	L	10,0	72,0	12
TRN 10 FL	10	6	3/8"	L	12,0	79,5	14
TRN 10 FL 13	10	6	3/8"	L	15,0	79,5	17
TRN 13 FL	12	8	1/2"	L	15,0	86,0	17
TRN 13 FL 16	12	8	1/2"	L	18,0	86,0	19
TRN 20 FL	19	10	5/8"	L	22,0	96,0	27
TRN 04 FS	5	3	3/16"	S	8,0	51,5	10
TRN 06 FS 04	6	4	1/4"	S	8,0	67,5	12
TRN 06 FS	6	4	1/4"	S	10,0	69,5	12
TRN 06 FS 08	6	4	1/4"	S	12,0	69,5	14
TRN 08 FS	8	5	5/16"	S	12,0	72,0	14
TRN 20 FS	19	12	3/4"	S	25,0	105,0	27

kiegészítő elemek

VOM Előszerelő csonkok