

# TRP AJ

Nagynyomású csőszerelvény, DKJ

**HANSA FLEX**

## Tulajdonságok

**Csatlakozás 1** UN/UNF anyamenet

**1 tömítési forma** 74°-os belső kúp

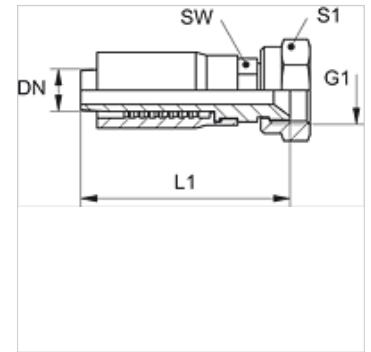
**Rövidítés** DKJ

**Szabvány** ISO 8434-2

**Szállítás terjedelme** Sajtolt karmantyú + sajtolt foglalat

**Anyag** Acél

**Felületvédelem** Galvanikusan bevonatolt



## Cikk

Megnevezés	DN	Méret	coll	G1	L1 (mm)	SW (mm)	S1
TRP 04 AJ 06	5	3	3/16"	7/16" -20 UNF	55,0	14	17
TRP 06 AJ	6	4	1/4"	7/16" -20 UNF	61,0	14	17
TRP 06 AJ 08	6	4	1/4"	1/2" -20 UNF	61,0	14	17
TRP 06 AJ 10	6	4	1/4"	9/16" -18 UNF	61,0	14	19
TRP 08 AJ 10	8	5	5/16"	9/16" -18 UNF	64,0	17	19
TRP 10 AJ	10	6	3/8"	9/16" -18 UNF	69,0	19	19