

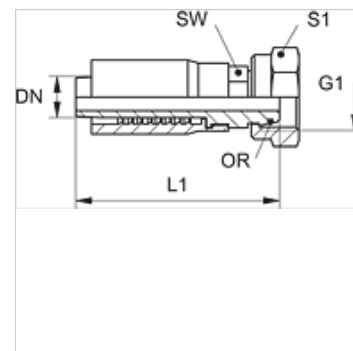
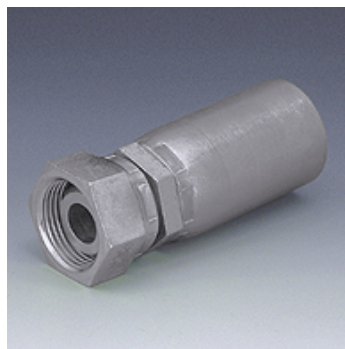
TRP AOL

Nagynyomású csőszerelvény, DKOL

HANSA FLEX

Tulajdonságok

Csatlakozás 1	metrikus anyamenet
1 tömítési forma	24°-os külső kúp O-gyűrűvel
Rövidítés	DKOL
Szabvány	ISO 8434-1
Szállítás terjedelme	Sajtott karmantyú + sajtott foglalat
Anyag	Acél
Felületvédelem	Galvanikusan bevonatolt



Cikk

Megnevezés	DN	Méret	coll	Kivétel	G1	cső külső Ø-höz (mm)	L1 (mm)	SW (mm)	S1	O-gyűrű
TRP 06 AOL 10	6	4	1/4"	L	M 18 x 1,5	12	57,0	17	22	9,0 x 1,5