

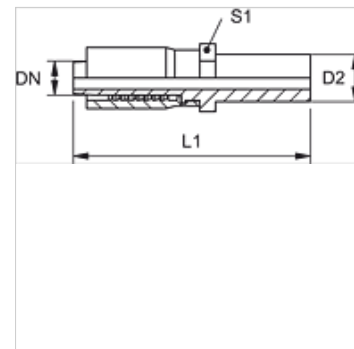
TRP FL

Nagynyomású csőszerelvény, BEL

HANSA FLEX

Tulajdonságok

Csatlakozás 1	Csőcsonk
1 tömítési forma	Vágógyűrű csatlakozás
Rövidítés	BEL
Szabvány	ISO 8434-1
Szállítás terjedelme	Sajtolt karmantyú + sajtolt foglalat
Anyag	Acél
Felületvédelem	Galvanikusan bevonatolt



Megjegyzés

A metszőgyűrű végszerelésnek edzett előszerelt/-ő csonkban (VOM...) kell történnie.

Cikk

Megnevezés	DN	Méret	coll	Kivitel	D2 (mm)	L1 (mm)	SW (mm)
TRP 04 FL	5	3	3/16"	L	6,0	57,0	10
TRP 10 FL 13	10	6	3/8"	L	15,0	77,0	19
TRP 13 FL	12	8	1/2"	L	15,0	83,0	24
TRP 13 FL 16	12	8	1/2"	L	18,0	83,0	24

kiegészítő elemek

VOM Előszerelő csonkok