

TRP HL

Nagynyomású csőszerelvény, CEL

HANSA FLEX

Tulajdonságok

Csatlakozás 1 metrikus hengeres külső menet

1 tömítési forma 24°-os belső kúp

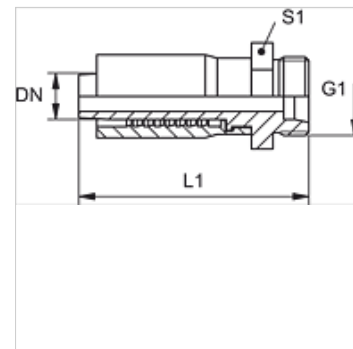
Rövidítés CEL

Szabvány ISO 8434-1

Szállítás terjedelme Sajtolt karmantyú + sajtolt foglalat

Anyag Acél

Felületvédelem Galvanikusan bevonatolt



Cikk

Megnevezés	DN	Méret	coll	Kivitel	G1	cső külső Ø-höz (mm)	L1 (mm)	S1
TRP 04 HL	5	3	3/16"	L	M 12 x 1,5	6	47,0	17
TRP 06 HL	6	4	1/4"	L	M 14 x 1,5	8	53,0	17
TRP 08 HL	8	5	5/16"	L	M 16 x 1,5	10	57,0	19
TRP 08 HL 10	8	5	5/16"	L	M 18 x 1,5	12	57,0	22
TRP 10 HL	10	6	3/8"	L	M 18 x 1,5	12	63,0	22
TRP 10 HL 13	10	6	3/8"	L	M 22 x 1,5	15	64,0	27
TRP 13 HL	12	8	1/2"	L	M 22 x 1,5	15	70,0	27