

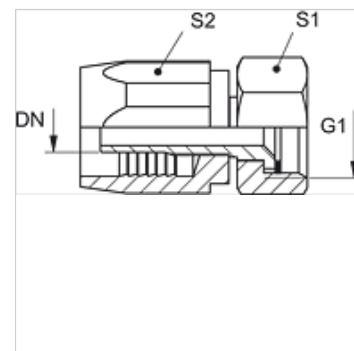
TWA AR

Menetes szerelvény ZSSOW tömlőhöz

HANSA FLEX

Tulajdonságok

Csatlakozás 1	BSP-anyamenet
1 tömítési forma	lapos tömítés
Rövidítés	DKR-lap
Szabvány	DIN EN 14424 és VG 95951
Szállítás terjedelme	Menetes karmantyú + menetes foglalat
Anyag	Sajtolt sárgaréz
Felületvédelem	csupasz, krómozott



Megjegyzés

PU tömítés.

Cikk

Megnevezés	DN*	Méret	coll	G1	S1	S2
TWA 20 AR 25	19	12	3/4"	G 1" -11	36	36

DN = névleges átmérő, névleges szélesség

tarozék a következő termékekhez

ZSS OW	Leeresztő tömlő
---------------	-----------------