

Tulajdonságok

Csatlakozás 1 - 4 UN/UNF külső menet

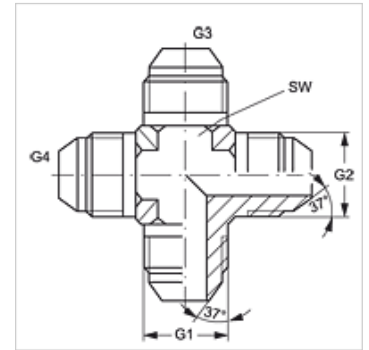
1-4 tömítési forma 74°-os külső kúp

Szerkezeti mód Csavarzat csonk

Szerkezeti forma K idom

Anyag Acél

Felületvédelem Galvanikusan bevonatolt



Cikk

Megnevezés	G1 - G4	SW (mm)
K HJ 04	7/16" -20 UNF	11
K HJ 05	1/2" -20 UNF	14
K HJ 06	9/16" -18 UNF	14
K HJ 08	3/4" -16 UNF	19
K HJ 10	7/8" -14 UNF	22
K HJ 12	1.1/16" -12 UN	27
K HJ 16	1.5/16" -12 UN	33
K HJ 20	1.5/8" -12 UN	41
K HJ 24	1.7/8" -12 UN	48

SW = kulcsméret

Termékváltozatok

K HJ VA Csavarzat-csonk, kereszt-idom, Nemesacél