

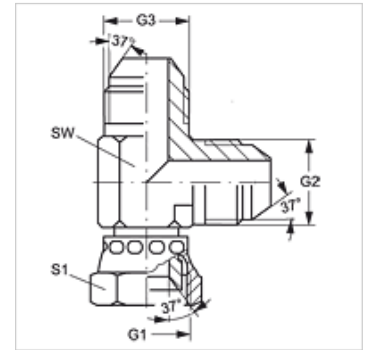
L AJ HJ

Rácsavarható csomák, L-idom

HANSA FLEX

Tulajdonságok

Csatlakozás 1	UN/UNF anyamenet
1 tömítési forma	74°-os belső kúp
Csatlakozás 2 + 3	UN/UNF külső menet
2 + 3 tömítési forma	74°-os külső kúp
Szerkezeti mód	Beállítható irányú rácsavarható csomák
Szerkezeti forma	L-idom
Anyag	Acél
Felületvédelem	Galvanikusan bevonatolt



Cikk

Megnevezés	G1	G2 + G3	SW (mm)	S1
L AJ 04 HJ	7/16" -20 UNF	7/16" -20 UNF	12	14
L AJ 05 HJ	1/2" -20 UNF	1/2" -20 UNF	13	17
L AJ 06 HJ	9/16" -18 UNF	9/16" -18 UNF	14	19
L AJ 08 HJ	3/4" -16 UNF	3/4" -16 UNF	19	22
L AJ 10 HJ	7/8" -14 UNF	7/8" -14 UNF	22	17
L AJ 12 HJ	1.1/16" -12 UN	1.1/16" -12 UN	27	32
L AJ 14 HJ	1.3/16" -12 UN	1.3/16" -12 UN	33	36
L AJ 16 HJ	1.5/16" -12 UN	1.5/16" -12 UN	33	41
L AJ 20 HJ	1.5/8" -12 UN	1.5/8" -12 UN	41	50
L AJ 24 HJ	1.7/8" -12 UN	1.7/8" -12 UN	48	60

SW, S1, S2 = kulcsméret

Termékváltozatok

L AJ HJ VA Rácsavarható csomák, L-idom, Nemesacél