

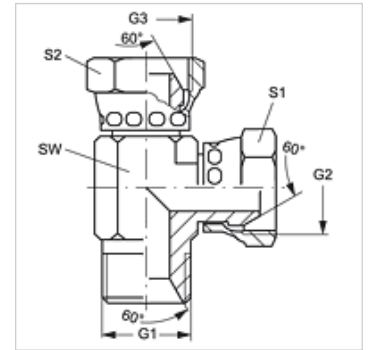
L HB AB

Becsavarható csomák, L-idom

HANSA FLEX

Tulajdonságok

Csatlakozás 1	Hengeres BSP külső menet
1 tömítési forma	60°-os belső kúp
Csatlakozás 2 + 3	BSP-anyamenet
2 + 3 tömítési forma	60°-os külső kúp
Szerkezeti mód	Becsavarható csomák
Szerkezeti forma	egyenes
Anyag	Acél
Felületvédelem	Galvanikusan bevonatolt



Cikk

Megnevezés	G1	G2 + G3	SW (mm)	S1 + S2 (mm)
L HB 04 AB	G 1/4" -19	G 1/4" -19	14	19
L HB 06 AB	G 3/8" -19	G 3/8" -19	19	22
L HB 08 AB	G 1/2" -14	G 1/2" -14	22	27
L HB 12 AB	G 3/4" -14	G 3/4" -14	27	32
L HB 16 AB	G 1" -11	G 1" -11	33	38

SW, S1, S2 = kulcsméret