

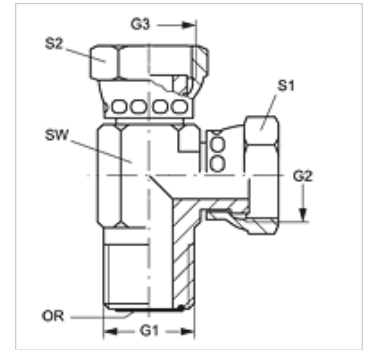
# L HJOF AJF

Becsavarható csomák, L-idom

**HANSA FLEX**

## Tulajdonságok

|                             |  |
|-----------------------------|--|
| <b>Csatlakozás 1</b>        | ORFS külső menet                       |
| <b>1 tömítési forma</b>     | lapra tömítő O-gyűrűvel                |
| <b>Csatlakozás 2 + 3</b>    | ORFS-anyamenet                         |
| <b>2 + 3 tömítési forma</b> | lapratömítő                            |
| <b>Szerkezeti mód</b>       | Beállítható irányú becsavarható csomák |
| <b>Szerkezeti forma</b>     | L-idom                                 |
| <b>Anyag</b>                | Acél                                   |
| <b>Felületvédelem</b>       | Galvanikusan bevonatolt                |



## Cikk

| Megnevezés    | G1             | G2 + G3        | SW<br>(mm) | S1 + S2<br>(mm) | O-gyűrű      |
|---------------|----------------|----------------|------------|-----------------|--------------|
| L HJOF 04 AJF | 9/16" -18 UNF  | 9/16" -18 UNF  | 14         | 17              | 7,65 x 1,78  |
| L HJOF 06 AJF | 11/16" -16 UN  | 11/16" -16 UN  | 19         | 22              | 9,25 x 1,78  |
| L HJOF 08 AJF | 13/16" -16 UN  | 13/16" -16 UN  | 19         | 24              | 12,42 x 1,78 |
| L HJOF 10 AJF | 1" -14 UNS     | 1" -14 UNS     | 27         | 30              | 15,60 x 1,78 |
| L HJOF 12 AJF | 1.3/16" -12 UN | 1.3/16" -12 UN | 30         | 35              | 18,77 x 1,78 |
| L HJOF 16 AJF | 1.7/16" -12 UN | 1.7/16" -12 UN | 37         | 41              | 23,52 x 1,78 |

SW, S1, S2 = kulcsméret