

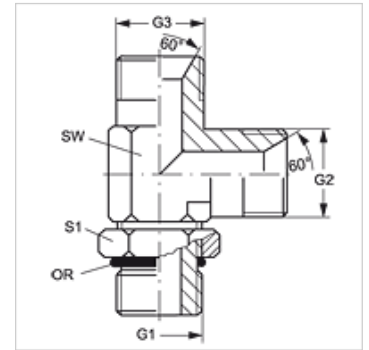
L HMO HB

Becsavarható csonk, L-idom

HANSA FLEX

Tulajdonságok

Csatlakozás 1	metrikus hengeres külső menet
1 tömítési forma	O-gyűrű tömítés a becsavarható csonkon
Csatlakozás 2 + 3	Hengeres BSP külső menet
2 + 3 tömítési forma	60°-os belső kúp
Szerkezeti mód	Beállítható irányú becsavarható csonk
Szerkezeti forma	L-idom
Anyag	Acél
Felületvédelem	Galvanikusan bevonatolt



Cikk

Megnevezés	G1	G2 + G3	SW (mm)	S1	O-gyűrű
L HMO 12 HB 02	M 12 x 1,5	G 1/8" -28	14	18	9,3 x 2,4
L HMO 12 HB 04	M 12 x 1,5	G 1/4" -19	14	18	9,3 x 2,4
L HMO 14 HB 04	M 14 x 1,5	G 1/4" -19	14	20	11,3 x 2,4
L HMO 14 HB 06	M 14 x 1,5	G 3/8" -19	19	20	11,3 x 2,4
L HMO 16 HB 04	M 16 x 1,5	G 1/4" -19	19	22	13,3 x 2,4
L HMO 16 HB 06	M 16 x 1,5	G 3/8" -19	19	22	13,3 x 2,4
L HMO 18 HB 06	M 18 x 1,5	G 3/8" -19	19	24	15,3 x 2,4
L HMO 18 HB 08	M 18 x 1,5	G 1/2" -14	19	24	15,3 x 2,4
L HMO 20 HB 08	M 20 x 1,5	G 1/2" -14	27	28	17,3 x 2,4
L HMO 22 HB 08	M 22 x 1,5	G 1/2" -14	22	28	19,3 x 2,4
L HMO 22 HB 12	M 22 x 1,5	G 3/4" -14	22	28	19,3 x 2,4

SW, S1, S2 = kulcsméret