

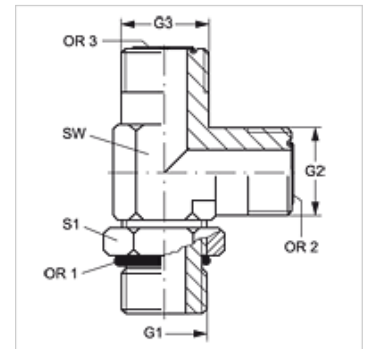
# L HMO HJOF

Becsavarható csonk, L-idom

**HANSA FLEX**

## Tulajdonságok

<b>Csatlakozás 1</b>	metrikus hengeres külső menet
<b>1 tömítési forma</b>	O-gyűrű tömítés a becsavarható csonkon
<b>Csatlakozás 2 + 3</b>	ORFS külső menet
<b>2 + 3 tömítési forma</b>	lapra tömítő O-gyűrűvel
<b>Szerkezeti mód</b>	Beállítható irányú becsavarható csonk
<b>Szerkezeti forma</b>	L-idom
<b>Anyag</b>	Acél
<b>Felületvédelem</b>	Galvanikusan bevonatolt



## Cikk

Megnevezés	G1	G2 + G3	SW (mm)	S1	OR1	OR2 + OR3
<b>L HMO 12 HJOF 04</b>	M 12 x 1,5	9/16" -18 UNF	14	17	8,2 x 1,5	7,65 x 1,78
<b>L HMO 16 HJOF 06</b>	M 16 x 1,5	11/16" -16 UN	19	22	13,4 x 2,1	9,25 x 1,78
<b>L HMO 18 HJOF 08</b>	M 18 x 1,5	13/16" -16 UN	19	24	15,4 x 2,1	12,42 x 1,78
<b>L HMO 22 HJOF 10</b>	M 22 x 1,5	1" -14 UNS	27	27	19,4 x 2,1	15,60 x 1,78
<b>L HMO 27 HJOF 12</b>	M 27 x 2	1.3/16" -12 UN	30	32	23,7 x 2,8	18,77 x 1,78
<b>L HMO 33 HJOF 16</b>	M 33 x 2	1.7/16" -12 UN	36	41	29,7 x 2,8	23,52 x 1,78
<b>L HMO 42 HJOF 20</b>	M 42 x 2	1.11/16" -12 UN	41	50	38,7 x 2,8	29,87 x 1,78
<b>L HMO 48 HJOF 24</b>	M 48 x 2	2" -12 UN	48	55	46,7 x 2,8	37,82 x 1,78

SW, S1, S2 = kulcsméret