

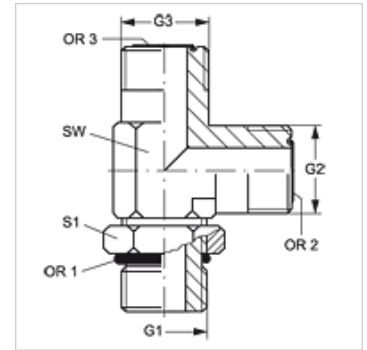
L HRO HJOF

Becsavarható csomák, L-idom

HANSA FLEX

Tulajdonságok

Csatlakozás 1	Hengeres BSP külső menet
1 tömítési forma	G forma
Csatlakozás 2 + 3	ORFS külső menet
2 + 3 tömítési forma	lapra tömítő O-gyűrűvel
Szerkezeti mód	Beállítható irányú becsavarható csomák
Szerkezeti forma	L-idom
Anyag	Acél
Felületvédelem	Galvanikusan bevonatolt



Cikk

Megnevezés	G1	G2 + G3	SW (mm)	S1	OR1	OR2 + OR3
L HRO 12 HJOF 10	G 3/4" -14	1" -14 UNS	30	36	23,47 x 2,62	15,60 x 1,78
L HRO 16 HJOF 12	G 1" -11	1.3/16" -12 UN	36	41	29,75 x 3,53	18,77 x 1,78

SW, S1, S2 = kulcsméret