

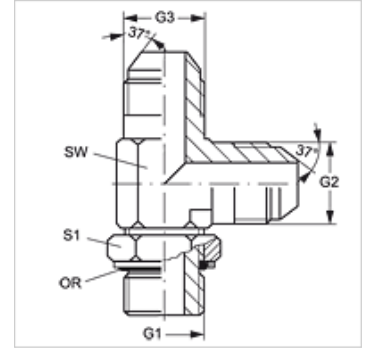
L HROK HJ VA

Becsavarható csonk, L-idom

HANSA FLEX

Tulajdonságok

Csatlakozás 1	Hengeres BSP külső menet
1 tömítési forma	Menetes csonkok O-gyűrűvel + kamragyűrűvel
Csatlakozás 2 + 3	UN/UNF külső menet
2 + 3 tömítési forma	74°-os külső kúp
Szerkezeti mód	Beállítható irányú becsavarható csonk
Szerkezeti forma	L-idom
Anyag	Nemesacél



Rendelési útmutató

NBR tömítések

FPM (Viton) kérésre

Cikk

Megnevezés	G1	G2 + G3	SW (mm)	S1	O-gyűrű
L HROK 02 HJ 04 VA	G 1/8" -28	7/16" -20 UNF	11	14	8,00 x 2,00
L HROK 04 HJ 06 VA	G 1/4" -19	9/16" -18 UNF	14	19	10,77 x 2,62

SW, S1, S2 = kulcsméret

Termékváltozatok

L HROK HJ Becsavarható csonk, L-idom, Acél

Pótalkatrészek

KAMMRING G Collos kamragyűrű