

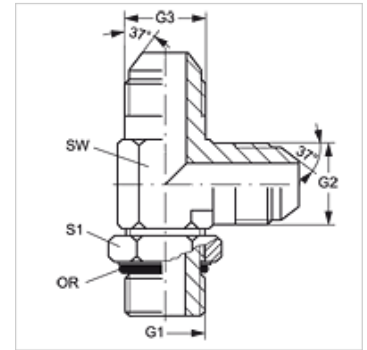
L O HJ VA

Becsavarható csomk, L-idom

HANSA FLEX

Tulajdonságok

Csatlakozás 1	UN/UNF külső menet
1 tömítési forma	O-gyűrű tömítés a becsavarható csomkon
Csatlakozás 2 + 3	UN/UNF külső menet
2 + 3 tömítési forma	74°-os külső kúp
Szerkezeti mód	Beállítható irányú becsavarható csomk
Szerkezeti forma	L-idom
Anyag	Nemesacél



Rendelési útmutató

NBR tömítések
FPM (Viton) kérésre

Cikk

Megnevezés	G1	G2 + G3	SW (mm)	S1	O-gyűrű
L O 04 HJ VA	7/16" -20 UNF	7/16" -20 UNF	11	14	8,92 x 1,83
L O 06 HJ VA	9/16" -18 UNF	9/16" -18 UNF	14	17	15,40 x 2,10

SW = kulcsméret

Termékváltozatok

L O HJ Becsavarható csomk, L-idom, Acél