

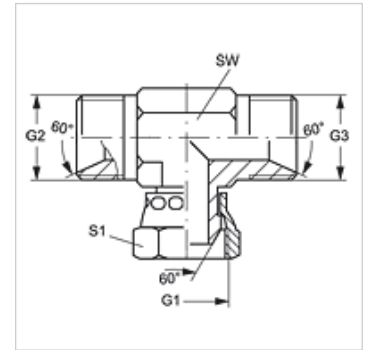
T AB HB

Rácsavarható csomák, T-idom

HANSA FLEX

Tulajdonságok

Csatlakozás 1	BSP-anyamenet
1 tömítési forma	60°-os külső kúp
Csatlakozás 2 + 3	Hengeres BSP külső menet
2 + 3 tömítési forma	60°-os belső kúp
Szerkezeti mód	Beállítható irányú rácsavarható csomák
Szerkezeti forma	T-idom
Anyag	Acél
Felületvédelem	Galvanikusan bevonatolt



Cikk

Megnevezés	G1	G2 + G3	SW (mm)	S1
T AB 04 HB	G 1/4" -19	G 1/4" -19	14	19
T AB 06 HB	G 3/8" -19	G 3/8" -19	17	22
T AB 08 HB	G 1/2" -14	G 1/2" -14	22	27
T AB 10 HB	G 5/8" -14	G 5/8" -14	24	30
T AB 12 HB	G 3/4" -14	G 3/4" -14	27	32
T AB 16 HB	G 1" -11	G 1" -11	36	41
T AB 20 HB	G 1.1/4" -11	G 1.1/4" -11	46	50
T AB 24 HB	G 1.1/2" -11	G 1.1/2" -11	50	55

SW, S1, S2 = kulcsméret

Termékváltozatok

T AB HB VA Rácsavarható csomák, T-idom, Nemesacél