

T HJ

Összekötő-csonk, T-idom

Tulajdonságok

Csatlakozás 1 - 3 UN/UNF külső menet

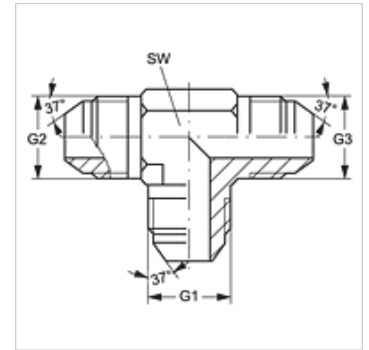
1-3 tömítési forma 74°-os külső kúp

Szerkezeti mód Összekötő csonk

Szerkezeti forma T-idom

Anyag Acél

Felületvédelem Galvanikusan bevonatolt



Cikk

Megnevezés	G1 - G3	SW (mm)
T HJ 04	7/16" -20 UNF	11
T HJ 05	1/2" -20 UNF	13
T HJ 06	9/16" -18 UNF	14
T HJ 08	3/4" -16 UNF	19
T HJ 10	7/8" -14 UNF	22
T HJ 12	1.1/16" -12 UN	27
T HJ 14	1.3/16" -12 UN	33
T HJ 16	1.5/16" -12 UN	33
T HJ 20	1.5/8" -12 UN	41
T HJ 24	1.7/8" -12 UN	48
T HJ 32	2.1/2" -12 UN	66

SW = kulcsméret

Termékváltozatok

T HJ VA Összekötő-csonk, T-idom, Nemesacél