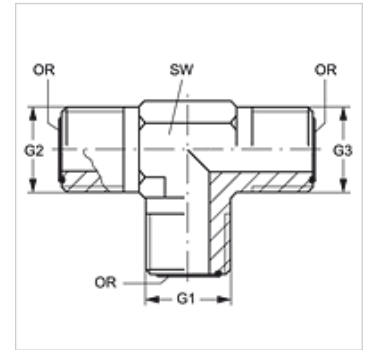


# T HJOF VA

Csavarzat-csonk, T-idom

## Tulajdonságok

Csatlakozás 1 - 3	ORFS külső menet
1-3 tömítési forma	lapra tömítő O-gyűrűvel
Szerkezeti mód	Csavarzat csonk
Szerkezeti forma	T-idom
Anyag	Nemesacél



## Rendelési útmutató

NBR tömítések  
FPM (Viton) kérésre

## Cikk

Megnevezés	G1 - G3	SW (mm)	OR1 - OR3
T HJOF 04 VA	9/16" -18 UNF	14	7,65 x 1,78
T HJOF 06 VA	11/16" -16 UN	19	9,25 x 1,78
T HJOF 08 VA	13/16" -16 UN	19	12,42 x 1,78
T HJOF 10 VA	1" -14 UNS	27	15,60 x 1,78
T HJOF 12 VA	1.3/16" -12 UN	30	18,77 x 1,78
T HJOF 16 VA	1.7/16" -12 UN	36	23,52 x 1,78
T HJOF 24 VA	2" -12 UN	48	37,82 x 1,78

SW = kulcsméret

## Termékváltozatok

T HJOF Csavarzat-csonk, T-idom, Acél