

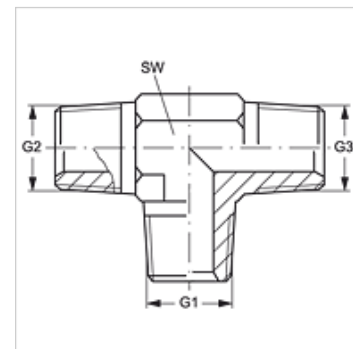
# T HN

Becsavarható csomk, T-idom

**HANSA FLEX**

## Tulajdonságok

|                    |                         |
|--------------------|-------------------------|
| Csatlakozás 1 - 3  | NPT-külső menet         |
| 1-3 tömítési forma | menetre tömítő          |
| Szerkezeti mód     | Becsavarható csomk      |
| Szerkezeti forma   | T-idom                  |
| Anyag              | Acél                    |
| Felületvédelem     | Galvanikusan bevonatolt |



## Cikk

| Megnevezés | G1 - G3          | SW<br>(mm) |
|------------|------------------|------------|
| T HN 02    | 1/8" -27 NPT     | 11         |
| T HN 04    | 1/4" -18 NPT     | 14         |
| T HN 06    | 3/8" -18 NPT     | 19         |
| T HN 08    | 1/2" -14 NPT     | 22         |
| T HN 12    | 3/4" -14 NPT     | 27         |
| T HN 16    | 1" -11,5 NPT     | 41         |
| T HN 20    | 1.1/4" -11,5 NPT | 48         |

SW = kulcsméret

## Termékváltozatok

T HN VA Becsavarható csomk, T-idom, Nemesacél