

T HN VA

Becsavarható csomk, T-idom

HANSA FLEX

Tulajdonságok

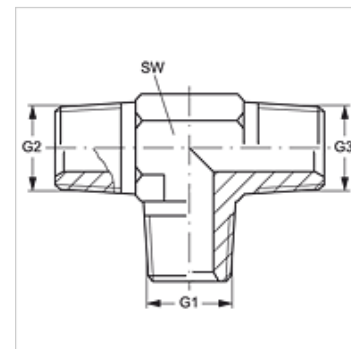
Csatlakozás 1 - 3 NPT-külső menet

1-3 tömítési forma menetre tömítő

Szerkezeti mód Becsavarható csomk

Szerkezeti forma T-idom

Anyag Nemesacél



Cikk

Megnevezés	G1 - G3	SW (mm)
T HN 08 VA	1/2" -14 NPT	22

SW = kulcsméret

Termékváltozatok

T HN Becsavarható csomk, T-idom, Acél