

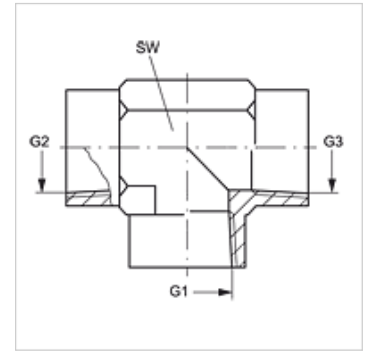
T IN

Rácsavarható csomk, T-idom

HANSA FLEX

Tulajdonságok

Csatlakozás 1 - 3	NPT-belső menet
1-3 tömítési forma	menetre tömítő
Szerkezeti mód	Rácsavarozható csomk
Szerkezeti forma	T-idom
Anyag	Acél
Felületvédelem	Galvanikusan bevonatolt



Cikk

Megnevezés	G1 - G3	SW (mm)
T IN 02	1/8" -27 NPT	14
T IN 04	1/4" -18 NPT	19
T IN 06	3/8" -18 NPT	22
T IN 08	1/2" -14 NPT	27
T IN 12	3/4" -14 NPT	33
T IN 16	1" -11,5 NPT	41
T IN 20	1.1/4" -11,5 NPT	48
T IN 24	1.1/2" -11,5 NPT	64

SW = kulcsméret

Termékváltozatok

T IN VA Rácsavarható csomk, T-idom, Nemesacél