

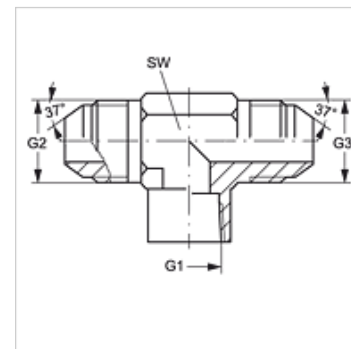
T IN HJ VA

Rácsavarható csomk, T-idom

HANSA FLEX

Tulajdonságok

Csatlakozás 1	NPT-belső menet
1 tömítési forma	menetre tömítő
Csatlakozás 2 + 3	UN/UNF külső menet
2 + 3 tömítési forma	74°-os külső kúp
Szerkezeti mód	Rácsavarozható csomk
Szerkezeti forma	T-idom
Anyag	Nemesacél



Cikk

Megnevezés	G1	G2 + G3	SW (mm)
T IN 02 HJ 04 VA	1/8" -27 NPT	7/16" -20 UNF	14
T IN 04 HJ VA	1/4" -18 NPT	7/16" -20 UNF	19
T IN 04 HJ 06 VA	1/4" -18 NPT	9/16" -18 UNF	19
T IN 06 HJ 08 VA	3/8" -18 NPT	3/4" -16 UNF	22

SW = kulcsméret

Termékváltozatok

T IN HJ Rácsavarható csomk, T-idom, Acél