

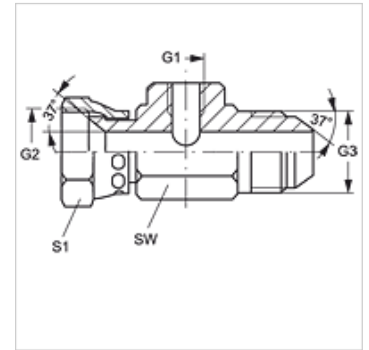
T IR AJ HJ

Adapter a teszt csatlakozóhoz

HANSA FLEX

Tulajdonságok

Csatlakozás 1	hengeres BSP belső menet
Csatlakozás 2	UN/UNF anyamenet
2 tömítési forma	74°-os belső kúp
Csatlakozás 3	UN/UNF külső menet
3 tömítési forma	74°-os külső kúp
Szerkezeti mód	Adapter a teszt csatlakozóhoz
Szerkezeti forma	T-idom
Anyag	Acél
Felületvédelem	Galvanikusan bevonatolt



Cikk

Megnevezés	G1	G2 + G3	max. üzemi nyomás (bar)	SW (mm)	S1
T 04 IR AJ 05 HJ	G 1/4" -19	1/2" -20 UNF	420	36	17
T 04 IR AJ 08 HJ	G 1/4" -19	3/4" -16 UNF	350	36	22
T 04 IR AJ 10 HJ	G 1/4" -19	7/8" -14 UNF	350	36	27
T 04 IR AJ 12 HJ	G 1/4" -19	1.1/16" -12 UN	350	41	32
T 04 IR AJ 16 HJ	G 1/4" -19	1.5/16" -12 UN	250	46	38
T 04 IR AJ 20 HJ	G 1/4" -19	1.5/8" -12 UN	250	50	50
T 04 IR AJ 24 HJ	G 1/4" -19	1.7/8" -12 UN	170	60	60