

TSV HJ

Válaszfal csavarzat csonek, T-idom

HANSA FLEX

Tulajdonságok

Csatlakozás 1 - 3 UN/UNF külső menet

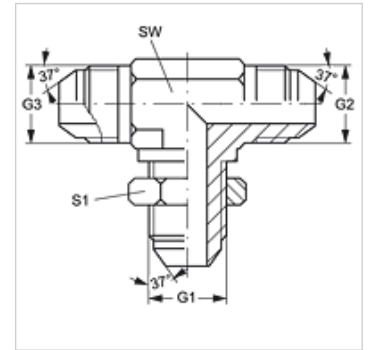
1-3 tömítési forma 74°-os külső kúp

Szerkezeti mód Válaszfal csavarzat-csöcsonek

Szerkezeti forma T-idom

Anyag Acél

Felületvédelem Galvanikusan bevonatolt



Cikk

Megnevezés	G1 - G3	SW (mm)	S1
T SV 04 HJ	7/16" -20 UNF	11	17
T SV 05 HJ	1/2" -20 UNF	14	19
T SV 06 HJ	9/16" -18 UNF	14	21
T SV 08 HJ	3/4" -16 UNF	19	25
T SV 10 HJ	7/8" -14 UNF	22	29
T SV 12 HJ	1.1/16" -12 UN	27	35

SW, S1, S2 = kulcsméret

Termékváltozatok

TSV HJ VA Válaszfal csavarzat csonek, T-idom, Nemesacél