

# TSV HJ VA

Válaszfal csavarzat csonk, T-idom

**HANSA FLEX**

## Tulajdonságok

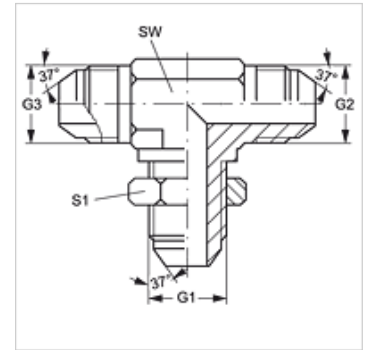
Csatlakozás 1 - 3 UN/UNF külső menet

1-3 tömítési forma 74°-os külső kúp

Szerkezeti mód Válaszfal csavarzat-csőcsonk

Szerkezeti forma T-idom

Anyag Nemesacél



## Cikk

Megnevezés	G1 - G3	SW (mm)	S1
T SV 04 HJ VA	7/16" -20 UNF	11	17
T SV 06 HJ VA	9/16" -18 UNF	14	21

SW, S1, S2 = kulcsméret

## Termékváltozatok

TSV HJ Válaszfal csavarzat csonk, T-idom, Acél