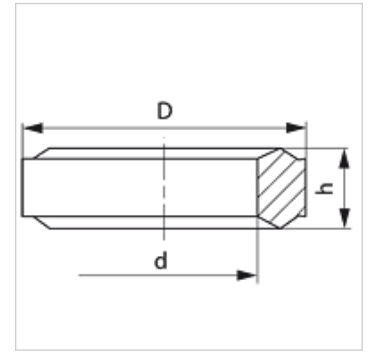


Tulajdonságok

Szerkezeti mód Peremes tömítőgyűrű

Szabvány DIN 2353
ISO 8434-1

Anyag Nemesacél



Cikk

Megnevezés	menetekhez	D (mm)	d (mm)	h (mm)
DKI 1/4 VA	G 1/4"	11,0	6,0	4,5
DKI 1/2 VA	G 1/2"	18,3	12,5	5,0

Termékváltozatok

DKI Peremes éltömítő gyűrű belső menetekhez, Acél

tartalék alkatrész a következő termékekhez

XMVE VA	Nyomásmérő csatlakozó csavarzat
XMVN VA	Nyomásmérő csatlakozó csavarzat
MVR VA	Nyomásmérő csatlakozó csavarzat
MVE VA	Nyomásmérő csatlakozó csavarzat
MVO VA	Nyomásmérő csatlakozó csavarzat
MVN VA	Nyomásmérő csatlakozó csavarzat