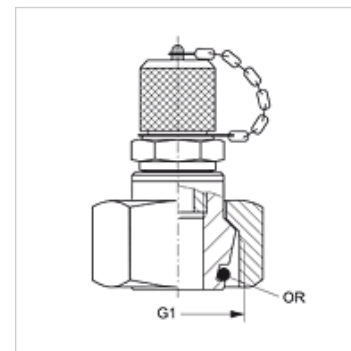


Tulajdonságok

| | |
|-----------------------------|---|
| Csatlakozás 1 | metrikus anyamenet |
| 1 tömítési forma | 24°-os külső kúp O-gyűrűvel |
| Csatlakozás 2 | M 16 x 2 mérőcsatlakozás |
| Szerkezeti mód | Mérőcsatlakozás 24°-os tömítőfejjel (DKO) |
| Szabvány | ISO 8434-1 |
| Kivitel | könnyű és nehéz |
| Szállítás terjedelme | zárósapkával |
| Hőmérséklet min. | -20 °C |
| Hőmérséklet max. | 100 °C |
| Anyag | Acél |
| Felületvédelem | Galvanikusan bevonatolt |



Megjegyzés

A szerelésre, beépítésre, nyomásterhelésre és a megengedett üzemi hőmérsékletekre vonatkozó utasításokat a csőcsavarzatok műszaki információinál találja meg.

Cikk

| Megnevezés | Kivitel | Cső külső Ø (mm) | G1 | max. üzemi nyomás (bar) | O-gyűrű |
|------------|---------|---------------------|------------|----------------------------|------------|
| HFM KL 06 | L | 6 | M 12 x 1,5 | 315 | 4,0 x 1,5 |
| HFM KL 08 | L | 8 | M 14 x 1,5 | 315 | 6,0 x 1,5 |
| HFM KL 10 | L | 10 | M 16 x 1,5 | 315 | 7,5 x 1,5 |
| HFM KL 12 | L | 12 | M 18 x 1,5 | 315 | 9,0 x 1,5 |
| HFM KL 15 | L | 15 | M 22 x 1,5 | 315 | 12,0 x 2,0 |
| HFM KL 18 | L | 18 | M 26 x 1,5 | 315 | 15,0 x 2,0 |
| HFM KL 22 | L | 22 | M 30 x 2 | 160 | 16,3 x 2,4 |
| HFM KL 28 | L | 28 | M 36 x 2 | 160 | 26,0 x 2,0 |
| HFM KL 35 | L | 35 | M 45 x 2 | 160 | 32,0 x 2,5 |
| HFM KL 42 | L | 42 | M 52 x 2 | 160 | 38,0 x 2,5 |
| | | | | | |
| HFM KS 06 | S | 6 | M 14 x 1,5 | 630 | 6,0 x 1,5 |
| HFM KS 08 | S | 8 | M 16 x 1,5 | 630 | 7,5 x 1,5 |
| HFM KS 10 | S | 10 | M 18 x 1,5 | 630 | 9,0 x 1,5 |
| HFM KS 12 | S | 12 | M 20 x 1,5 | 630 | 9,0 x 1,5 |
| HFM KS 14 | S | 14 | M 22 x 1,5 | 630 | 12,0 x 2,0 |
| HFM KS 16 | S | 16 | M 24 x 1,5 | 400 | 12,0 x 2,0 |
| HFM KS 20 | S | 20 | M 30 x 2 | 400 | 16,3 x 2,4 |
| HFM KS 25 | S | 25 | M 36 x 2 | 400 | 26,0 x 2,0 |
| HFM KS 30 | S | 30 | M 42 x 2 | 400 | 25,3 x 2,4 |
| HFM KS 38 | S | 38 | M 52 x 2 | 315 | 38,0 x 2,5 |

Kivitel: LL = igen könnyű L = könnyű S = nehéz

Termékváltozatok

HFM KL VA / HFM KS VA Mérőcsatlakozó, M16x2 széria, Nemesacél

Pótalkatrészek

HFM VK Zárósapka