

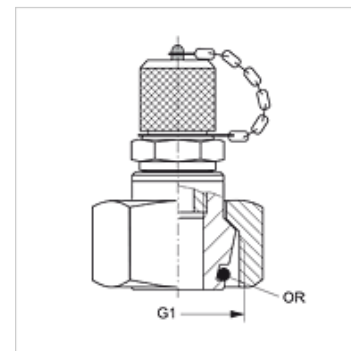
HFM KL 12 / HFM KS 12

Mérőcsatlakozó, S12,65 x 1,5 széria

HANSA FLEX

Tulajdonságok

Csatlakozás 1	metrikus anyamenet
1 tömítési forma	24°-os külső kúp O-gyűrűvel
Csatlakozás 2	Mérőcsatlakozás S 12,65 x 1,5
Szerkezeti mód	Mérőcsatlakozás 24°-os tömítőfejjel (DKO)
Kivitel	könnyű és nehéz
Szabvány	ISO 8434-1
Szállítás terjedelme	zárósapkával
Hőmérséklet min.	-25 °C
Hőmérséklet max.	100 °C
Anyag	Acél
Felületvédelem	Galvanikusan bevonatolt



Megjegyzés

A szerelésre, beépítésre, nyomásterhelésre és a megengedett üzemi hőmérsékletekre vonatkozó utasításokat a csőcsavarzatok műszaki információinál találja meg.

Cikk

Megnevezés	Kivitel	Cső külső Ø (mm)	G1	max. üzemi nyomás (bar)	O-gyűrű
HFM KL 06-12	L	6	M 12 x 1,5	315	4,0 x 1,5
HFM KL 08-12	L	8	M 14 x 1,5	315	6,0 x 1,5
HFM KL 10-12	L	10	M 16 x 1,5	315	7,5 x 1,5
HFM KL 12-12	L	12	M 18 x 1,5	315	9,0 x 1,5
HFM KL 15-12	L	15	M 22 x 1,5	315	12,0 x 2,0
HFM KL 18-12	L	18	M 26 x 1,5	315	15,0 x 2,0
HFM KL 22-12	L	22	M 30 x 2	160	16,3 x 2,4
HFM KL 35-12	L	35	M 45 x 2	160	32,0 x 2,5
HFM KS 06-12	S	6	M 14 x 1,5	630	6,0 x 1,5
HFM KS 08-12	S	8	M 16 x 1,5	630	7,5 x 1,5
HFM KS 10-12	S	10	M 18 x 1,5	630	9,0 x 1,5
HFM KS 12-12	S	12	M 20 x 1,5	630	9,0 x 1,5
HFM KS 14-12	S	14	M 22 x 1,5	630	12,0 x 2,0
HFM KS 16-12	S	16	M 24 x 1,5	400	12,0 x 2,0
HFM KS 20-12	S	20	M 30 x 2	400	16,3 x 2,4
HFM KS 30-12	S	30	M 42 x 2	400	25,3 x 2,4
HFM KS 38-12	S	38	M 52 x 2	315	38,0 x 2,5

Kivitel: LL = igen könnyű L = könnyű S = nehéz

Pótalkatrészek

HFM VK Zárósapka