

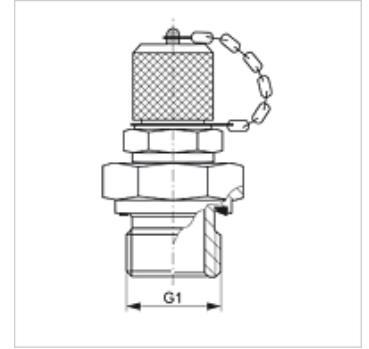
HFM MK ED VA

Mérőcsatlakozó, M16x2 széria

HANSA FLEX

Tulajdonságok

Csatlakozás 1	metrikus hengeres külső menet
1 tömítési forma	E idom
Csatlakozás 2	M 16 x 2 mérőcsatlakozás
Szerkezeti mód	Becsavarható csomk, mérő csatlakozóval
Szállítás terjedelme	zárósapkával
Hőmérséklet min.	-20 °C
Hőmérséklet max.	100 °C
Anyag	Nemesacél



Cikk

Megnevezés	G1	max. üzemi nyomás (bar)
HFM MK 10-1 ED VA	M 10 x 1	630
HFM MK 12-1.5 ED VA	M 12 x 1,5	630
HFM MK 14-1.5 ED VA	M 14 x 1,5	630

Termékváltozatok

HFM MK ED	Mérőcsatlakozó, M16x2 széria, Acél
-----------	------------------------------------