

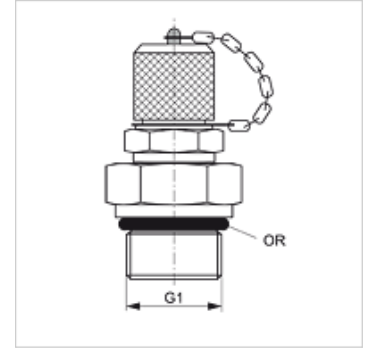
HFM MK OR VA

Mérőcsatlakozó, M16 x 2 széria

HANSA FLEX

Tulajdonságok

Csatlakozás 1	metrikus hengeres külső menet
1 tömítési forma	O-gyűrű tömítés a becsavarható csonkon
Csatlakozás 2	M 16 x 2 mérőcsatlakozás
Szerkezeti mód	Becsavarható csonk, mérő csatlakozóval
Szállítás terjedelme	zárósapkával
Hőmérséklet min.	-20 °C
Hőmérséklet max.	100 °C
Anyag	Nemesacél



Cikk

Megnevezés	G1	max. üzemi nyomás (bar)	O-gyűrű
HFM MK 08-1 OR VA	M 8 x 1	630	6,1 x 1,6
HFM MK 10-1 OR VA	M 10 x 1	630	8,0 x 1,5