

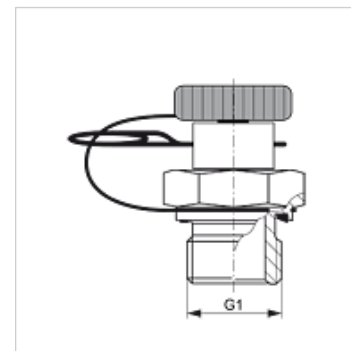
# HFM MK S ED

Mérőcsatlakozó, dugós sorozat

**HANSA FLEX**

## Tulajdonságok

<b>Csatlakozás 1</b>	metrikus hengeres külső menet
<b>1 tömítési forma</b>	E idom
<b>Csatlakozás 2</b>	Méréstechnikai dugós csatlakozó
<b>Szerkezeti mód</b>	Becsavarható csomagtű, mérő csatlakozóval
<b>Szállítás terjedelme</b>	záró dugóval és tartócsappal
<b>Hőmérséklet min.</b>	-20 °C
<b>Hőmérséklet max.</b>	100 °C
<b>Anyag</b>	Acél
<b>Felületvédelem</b>	Galvanikusan bevonatolt



## Cikk

Megnevezés	G1	max. üzemi nyomás (bar)
HFM MK 12-1.5 S ED	M 12 x 1,5	400
HFM MK 14-1.5 S ED	M 14 x 1,5	400
HFM MK 16-1.5 S ED	M 16 x 1,5	400
HFM MK 18-1.5 S ED	M 18 x 1,5	400

## Pótalkatrészek

HFM ST	Záródugó DN 2 dugós csatlakozóhoz
--------	-----------------------------------