

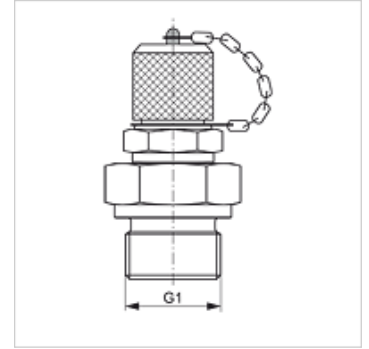
# HFM MK 12

Mérőcsatlakozó, S12,65 x 1,5 széria

**HANSA FLEX**

## Tulajdonságok

<b>Csatlakozás 1</b>	metrikus hengeres külső menet
<b>1 tömítési forma</b>	B idom
<b>Csatlakozás 2</b>	Mérőcsatlakozás S 12,65 x 1,5
<b>Szerkezeti mód</b>	Becsavarható csomák, mérő csatlakozóval
<b>Szállítás terjedelme</b>	zárósapkával
<b>Hőmérséklet min.</b>	-25 °C
<b>Hőmérséklet max.</b>	100 °C
<b>Anyag</b>	Acél
<b>Felületvédelem</b>	Galvanikusan bevonatolt



## Cikk

Megnevezés	G1	max. üzemi nyomás (bar)
HFM MK 08-1-12	M 8 x 1	250
HFM MK 10-1-12	M 10 x 1	630
HFM MK 12-1.5-12	M 12 x 1,5	630
HFM MK 16-1.5-12	M 16 x 1,5	630

## Pótalkatrészek

HFM VK Zárósapka