

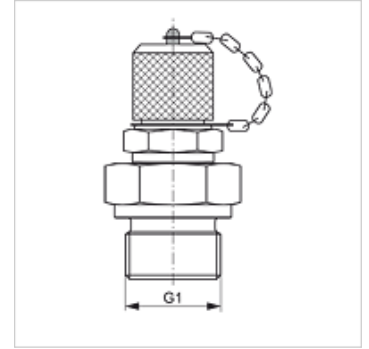
HFM MK 16

Mérőcsatlakozó, M16 x 1,5 széria

HANSA FLEX

Tulajdonságok

Csatlakozás 1	metrikus hengeres külső menet
1 tömítési forma	B idom
Csatlakozás 2	M 16 x 1,5 mérőcsatlakozás
Szerkezeti mód	Becsavarható csomk, mérő csatlakozóval
Szállítás terjedelme	zárósapkával
Hőmérséklet min.	-20 °C
Hőmérséklet max.	100 °C
Anyag	Acél
Felületvédelem	Galvanikusan bevonatolt



Cikk

Megnevezés	G1	max. üzemi nyomás (bar)
HFM MK 12-1.5-16	M 12 x 1,5	630
HFM MK 14-1.5-16	M 14 x 1,5	630
HFM MK 16-1.5-16	M 16 x 1,5	630
HFM MK 18-1.5-16	M 18 x 1,5	400
HFM MK 20-1.5-16	M 20 x 1,5	400

Pótalkatrészek

HFM VK Zárósapka