

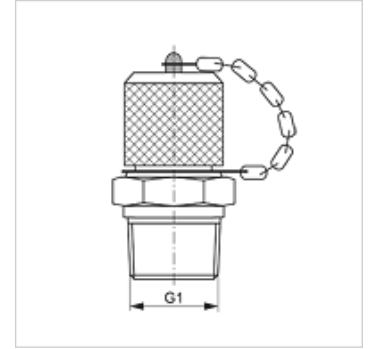
# HFM MKN VA

Mérőcsatlakozó, M16x2 széria

**HANSA FLEX**

## Tulajdonságok

Csatlakozás 1	NPT-külső menet
1 tömítési forma	menetre tömítő
Csatlakozás 2	M 16 x 2 mérőcsatlakozás
Szerkezeti mód	Becsavarható csomák, mérő csatlakozóval
Szállítás terjedelme	zárósapkával
Hőmérséklet min.	-20 °C
Hőmérséklet max.	100 °C
Anyag	Nemesacél



## Cikk

Megnevezés	G1	max. üzemi nyomás (bar)
HFM MKN 1/8 VA	1/8" -27 NPT	400
HFM MKN 1/4 VA	1/4" -18 NPT	630
HFM MKN 3/8 VA	3/8" -18 NPT	400
HFM MKN 1/2 VA	1/2" -14 NPT	630

## Termékváltozatok

HFM MKN	Mérőcsatlakozó, M16x2 széria, Acél
---------	------------------------------------