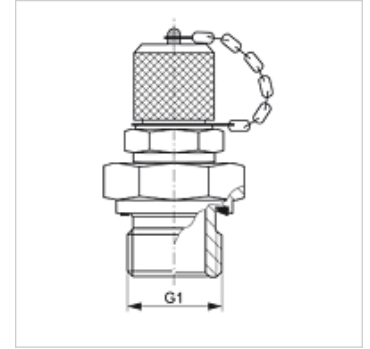


# HFM MKR ED VA

Mérőcsatlakozó, M16x2 széria

## Tulajdonságok

Csatlakozás 1	Hengeres BSP külső menet
1 tömítési forma	E idom
Csatlakozás 2	M 16 x 2 mérőcsatlakozás
Szerkezeti mód	Becsavarható csomk, mérő csatlakozóval
Szállítás terjedelme	zárósapkával
Hőmérséklet min.	-20 °C
Hőmérséklet max.	100 °C
Anyag	Nemesacél



## Cikk

Megnevezés	G1	max. üzemi nyomás (bar)
HFM MKR 1/8 ED VA	G 1/8" -28	630
HFM MKR 1/4 ED VA	G 1/4" -19	630
HFM MKR 3/8 ED VA	G 3/8" -19	630
HFM MKR 1/2 ED VA	G 1/2" -14	630

## Termékváltozatok

HFM MKR ED	Mérőcsatlakozó, M16x2 széria, Acél
------------	------------------------------------