

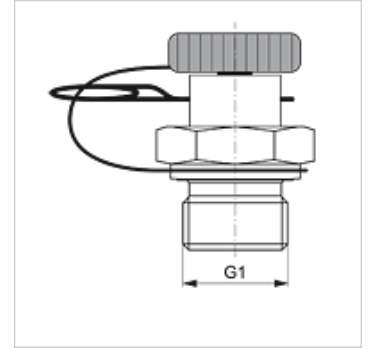
HFM MKR S

Mérőcsatlakozó, dugós sorozat

HANSA FLEX

Tulajdonságok

Csatlakozás 1	Hengeres BSP külső menet
1 tömítési forma	B idom
Csatlakozás 2	Méréstechnikai dugós csatlakozó
Szerkezeti mód	Becsavarható csomk, mérő csatlakozóval
Szállítás terjedelme	záró dugóval és tartócsappal
Hőmérséklet min.	-20 °C
Hőmérséklet max.	100 °C
Anyag	Acél
Felületvédelem	Galvanikusan bevonatolt



Cikk

Megnevezés	G1	max. üzemi nyomás (bar)
HFM MKR 1/8 S	G 1/8" -28	400
HFM MKR 1/4 S	G 1/4" -19	400
HFM MKR 3/8 S	G 3/8" -19	400
HFM MKR 1/2 S	G 1/2" -14	400
HFM MKR 3/4 S	G 3/4" -14	400
HFM MKR 1 S	G 1" -11	400
HFM MKR 1 1/4 S	G 1.1/4" -11	400
HFM MKR 1 1/2 S	G 1.1/2" -11	400

Pótalkatrészek

HFM ST Záródugó DN 2 dugós csatlakozóhoz