

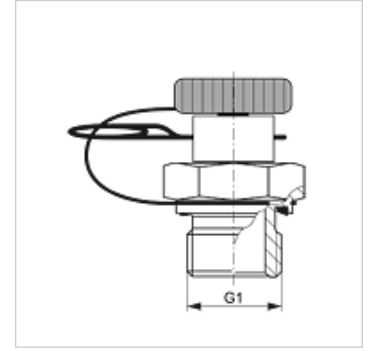
# HFM MKR S ED

Mérőcsatlakozó, dugós sorozat

**HANSA FLEX**

## Tulajdonságok

Csatlakozás 1	Hengeres BSP külső menet
1 tömítési forma	E idom
Csatlakozás 2	Méréstechnikai dugós csatlakozó
Szerkezeti mód	Becsavarható csomák, mérő csatlakozóval
Szállítás terjedelme	záró dugóval és tartócsappal
Hőmérséklet min.	-25 °C
Hőmérséklet max.	100 °C
Anyag	Acél
Felületvédelem	Galvanikusan bevonatolt



## Cikk

Megnevezés	G1	max. üzemi nyomás (bar)
HFM MKR 3/8 S ED	G 3/8" -19	400

## Pótalkatrészek

HFM ST	Záródugó DN 2 dugós csatlakozóhoz
--------	-----------------------------------