

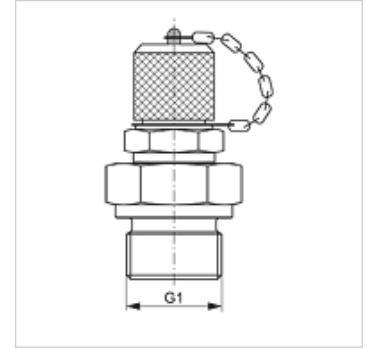
HFM MKR 12

Mérőcsatlakozó, S12,65 x 1,5 széria

HANSA FLEX

Tulajdonságok

Csatlakozás 1	Hengeres BSP külső menet
1 tömítési forma	B idom
Csatlakozás 2	Mérőcsatlakozás S 12,65 x 1,5
Szerkezeti mód	Becsavarható csomk, mérő csatlakozóval
Szállítás terjedelme	zárósapkával
Hőmérséklet min.	-25 °C
Hőmérséklet max.	100 °C
Anyag	Acél
Felületvédelem	Galvanikusan bevonatolt



Cikk

Megnevezés	G1	max. üzemi nyomás (bar)
HFM MKR 1/8-12	G 1/8" -28	400
HFM MKR 1/4-12	G 1/4" -19	630

Pótalkatrészek

HFM VK	Zárósapka
--------	-----------