

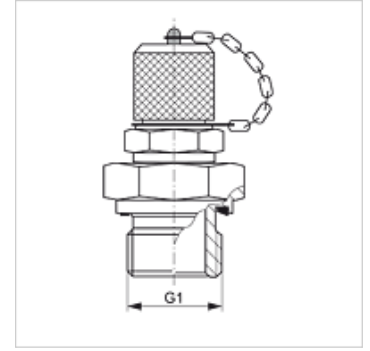
HFM MKR 16 ED

Mérőcsatlakozó, M16 x 1,5 széria

HANSA FLEX

Tulajdonságok

Csatlakozás 1	Hengeres BSP külső menet
1 tömítési forma	E idom
Csatlakozás 2	M 16 x 1,5 mérőcsatlakozás
Szerkezeti mód	Becsavarható csomák, mérő csatlakozóval
Szállítás terjedelme	zárósapkával
Hőmérséklet min.	-20 °C
Hőmérséklet max.	100 °C
Anyag	Acél
Felületvédelem	Galvanikusan bevonatolt



Cikk

Megnevezés	G1	max. üzemi nyomás (bar)
HFM MKR 1/4-16 ED	G 1/4" -19	630
HFM MKR 3/8-16 ED	G 3/8" -19	630
HFM MKR 1/2-16 ED	G 1/2" -14	630

Pótalkatrészek

HFM VK Zárósapka