

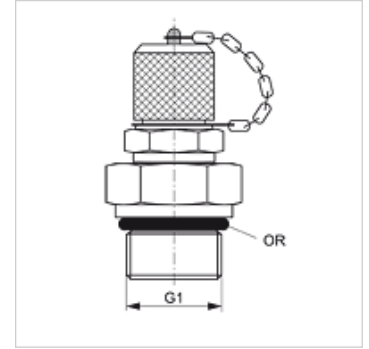
# HFM MKU-16

Mérőcsatlakozó, M16 x 1,5 széria

**HANSA FLEX**

## Tulajdonságok

<b>Csatlakozás 1</b>	UN/UNF külső menet
<b>1 tömítési forma</b>	O-gyűrű tömítés a becsavarható csonkon
<b>Csatlakozás 2</b>	M 16 x 1,5 mérőcsatlakozás
<b>Szerkezeti mód</b>	Becsavarható csonk, mérő csatlakozóval
<b>Szállítás terjedelme</b>	zárósapkával
<b>Hőmérséklet min.</b>	-20 °C
<b>Hőmérséklet max.</b>	100 °C
<b>Anyag</b>	Acél
<b>Felületvédelem</b>	Galvanikusan bevonatolt



## Cikk

Megnevezés	G1	max. üzemi nyomás (bar)	O-gyűrű
HFM MKU 9/16-16	9/16" -18 UNF	630	11,90 x 1,98

## Pótalkatrészek

HFM VK Zárósapka