

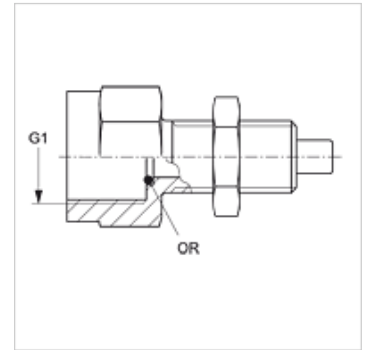
HFM MMA

Mérőcsatlakozó, M16x2 széria

HANSA FLEX

Tulajdonságok

Csatlakozás 1	hengeres BSP belső menet
1 tömítési forma	O-gyűrű tömítéses
Csatlakozás 2	M 16 x 2 mérőcsatlakozás
Szerkezeti mód	Felcsavarható csomagtű, mérő csatlakozóval
Szerkezeti kivétel-kiegészítés	válaszfal rögzítéshez
Szállítás terjedelme	biztosító anyával és O-gyűrűvel
Hőmérséklet min.	-20 °C
Hőmérséklet max.	100 °C
Anyag	Acél
Felületvédelem	Galvanikusan bevonatolt



Cikk

Megnevezés	G1	max. üzemi nyomás (bar)	O-gyűrű
HFM MMA 1/4	G 1/4" -19	630	5,0 x 1,5
HFM MMA 1/2	G 1/2" -14	630	9,0 x 1,8

Termékváltozatok

HFM MMA VA Nyomásmérő csatlakozás, Nemesacél