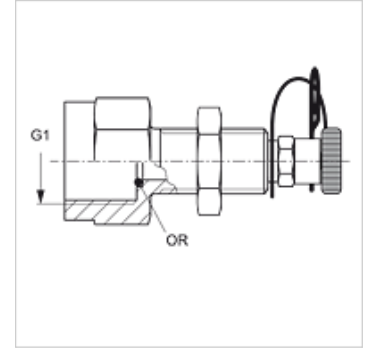


HFM MMA S VA

Nyomásmérő csatlakozás

Tulajdonságok

Csatlakozás 1	hengeres BSP belső menet
1 tömítési forma	O-gyűrű tömítéses
Csatlakozás 2	Méréstechnikai dugós csatlakozó
Szerkezeti mód	Felcsavarható csonk, mérő csatlakozóval
Szerkezeti kivétel-kiegészítés	válaszfal rögzítéshez
Szállítás terjedelme	biztosító anyával és O-gyűrűvel
Hőmérséklet min.	-20 °C
Hőmérséklet max.	100 °C
Anyag	Nemesacél



Cikk

Megnevezés	G1	max. üzemi nyomás (bar)	O-gyűrű
HFM MMA 1/4 S VA	G 1/4" -19	400	5,0 x 1,5
HFM MMA 1/2 S VA	G 1/2" -14	400	9,0 x 1,8

Termékváltozatok

HFM MMA S Nyomásmérő csatlakozás, Acél