

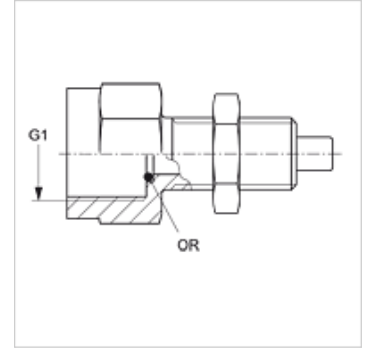
# HFM MMA 16

Mérőcsatlakozó, M16 x 1,5 széria

**HANSA FLEX**

## Tulajdonságok

Csatlakozás 1	hengeres BSP belső menet
1 tömítési forma	O-gyűrű tömítéses
Csatlakozás 2	M 16 x 1,5 mérőcsatlakozás
Szerkezeti mód	Felcsavarható csonk, mérő csatlakozóval
Szerkezeti kivétel-kiegészítés	válaszfal rögzítéshez
Szállítás terjedelme	biztosító anyával és O-gyűrűvel
Hőmérséklet min.	-20 °C
Hőmérséklet max.	100 °C
Anyag	Acél
Felületvédelem	Galvanikusan bevonatolt



## Cikk

Megnevezés	G1	max. üzemi nyomás (bar)	O-gyűrű
HFM MMA 1/4-16	G 1/4" -19	630	5,0 x 1,5
HFM MMA 1/2-16	G 1/2" -14	630	9,0 x 1,8