

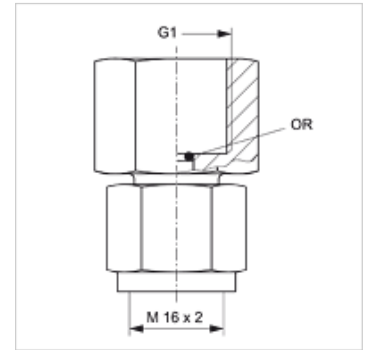
# HFM MMD

Mérőcsatlakozó, M16x2 széria

**HANSA FLEX**

## Tulajdonságok

<b>Csatlakozás 1</b>	hengeres BSP belső menet
<b>1 tömítési forma</b>	O-gyűrű tömítéses
<b>Csatlakozás 2</b>	Metrikus anyamenet M 16 x 2
<b>Szerkezeti mód</b>	Nyomásmérő közvetlen csatlakozás
<b>Szállítás terjedelme</b>	O-gyűrűvel
<b>Hőmérséklet min.</b>	-20 °C
<b>Hőmérséklet max.</b>	100 °C
<b>Anyag</b>	Acél
<b>Felületvédelem</b>	Galvanikusan bevonatolt



## Cikk

Megnevezés	G1	max. üzemi nyomás (bar)	O-gyűrű
HFM MMD 1/4	G 1/4" -19	630	5,0 x 1,5
HFM MMD 1/2	G 1/2" -14	630	9,0 x 1,8

## Termékváltozatok

HFM MMD VA Mérőcsatlakozó, M16x2 széria, Nemesacél